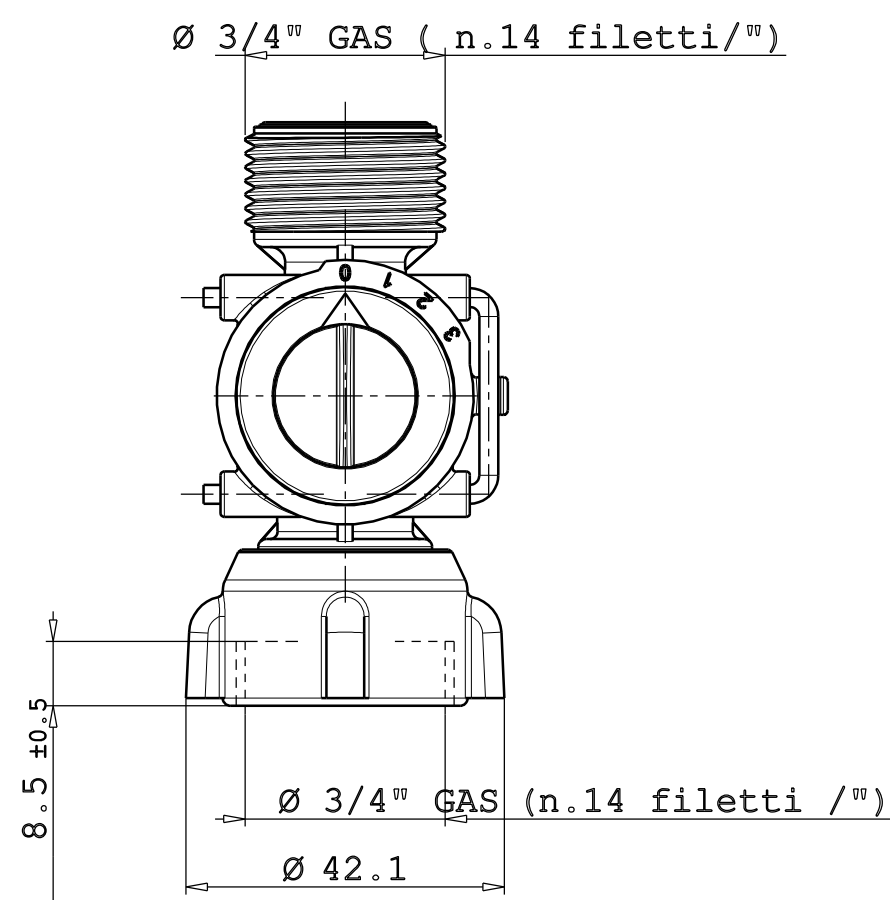


Questo documento e le informazioni in esso contenute sono di proprietà ELTEK SpA e devono considerarsi di natura riservata. Pertanto ne è vietato qualsiasi tipo di utilizzo non preventivamente autorizzato da ELTEK SpA. This document and the information in it contained are property of ELTEK SpA and, as such, they are to be considered reserved. Therefore, any reproduction in any form or by any means, without prior written permission of ELTEK SpA, is forbidden.

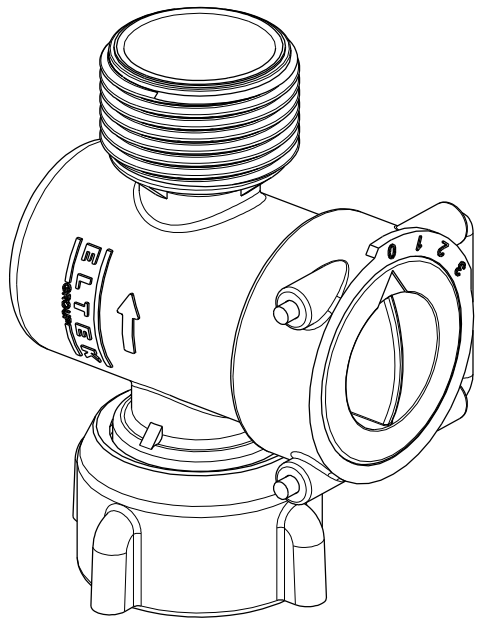
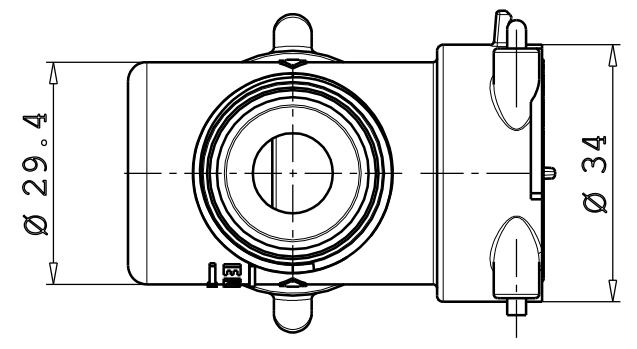
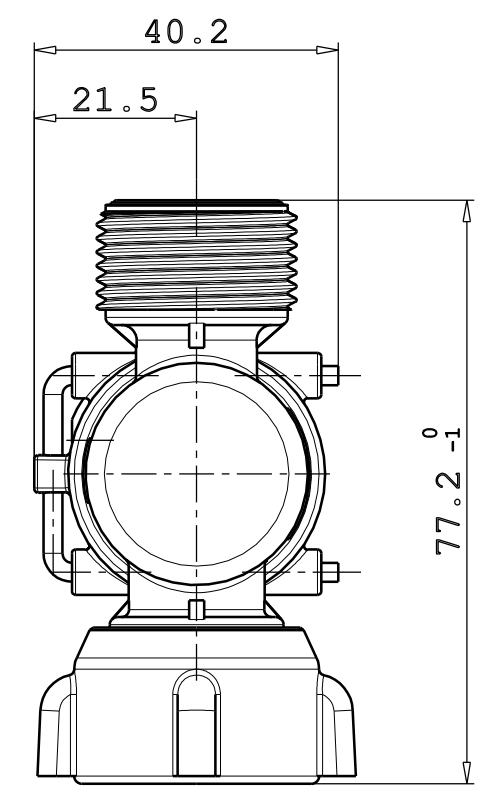
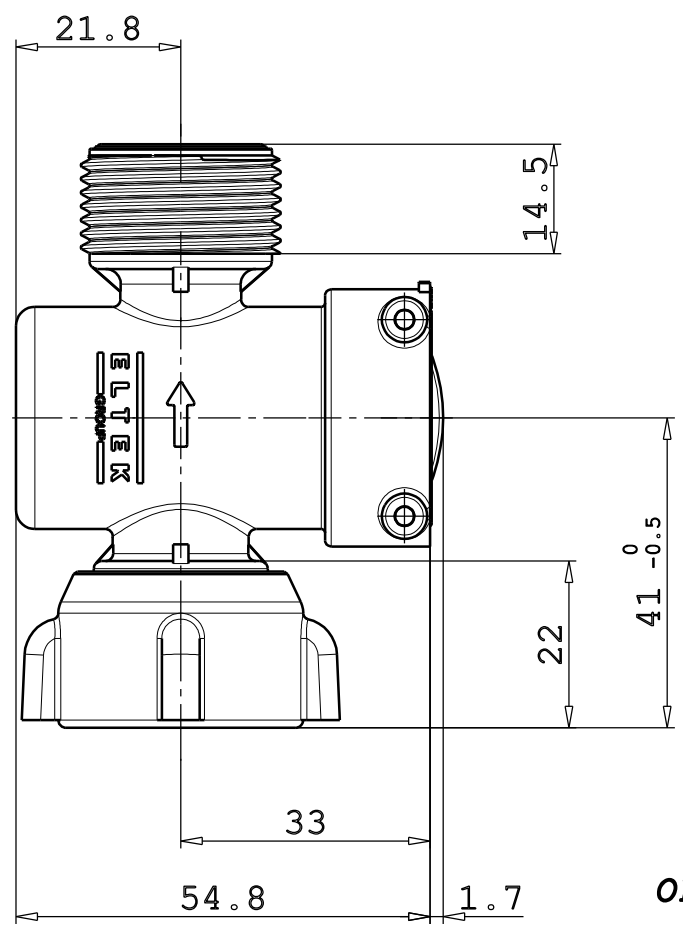
Il fornitore è tenuto a richiedere le prescrizioni riguardanti la simbologia sulle dimensioni e a copia della specifica accettazione materiali n. 83.0117.00. The supplier is obliged to request the prescription regarding on the dimensions and a copy of the specification concerning materials acceptance n. 83.0117.00.

Toll. generali  
 < 18 18 ÷ 30 30 ÷ 50 50 ÷ 80 80 ÷ 120 120 ÷ 180  
 ±.10 ±.13 ±.16 ±.19 ±.23 ±.27

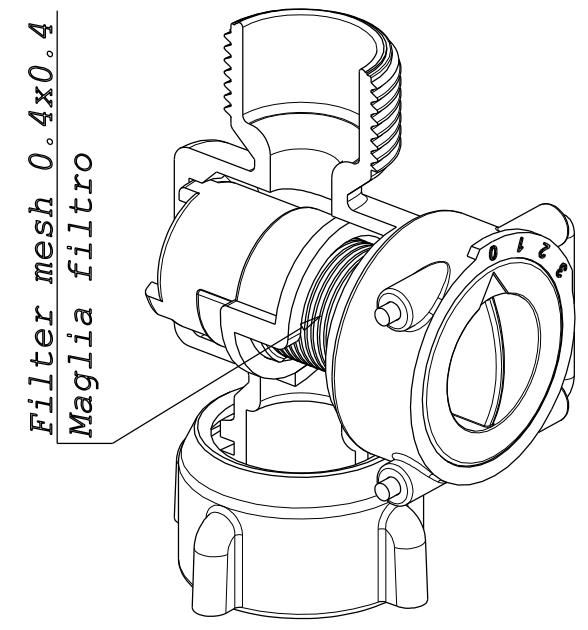
Angoli  
 Angoli di sforno ....



Thread dimension after gasket fitted  
 Quota utile filettatura con guarnizione montata



ISOMETRIC VIEW  
 VISTA ISOMETRICA



**OPERATING FEATURES / CARATTERISTICHE DI FUNZIONAMENTO**

- OPERATING RANGE** : 0.02÷1 MPa (0.2÷10 Bar)  
**CAMPO DI FUNZIONAMENTO**
- TEST PRESSURE** : 1.6 MPa (16 Bar)  
**PRESSIONE DI PROVA**
- BURSTING PRESSURE** : ≥ 3 MPa (≥ 30 Bar)  
**PRESSIONE DI SCOPPIO**
- TECHNICAL SPECIFICATION CODE 82.0885.80**  
**SPECIFICA TECNICA**

DROP PRESSUR / PERDITA DI CARICO										
l/min	1	2	3	4	5	7	8	10	12	
mbar	4	11	20	34	55	102	135	207	295	

Data reported with group filter horizontal position  
 Dati rilevati con gruppo filtro in posizione orizzontale

Pos.	Descrizione modifica	Data	Firma	Peso
Materiale				Sostituisce
Denominazione <b>FILTER GROUP WITH RING NUT ATTACK</b>				Codice
<b>GRUPPO FILTRO CON ATTACCO GHIERA</b>				<b>10.0885.80.00</b>