



Electrolux

Drop-In Lämpötaso 2 GN 1/1

KAPPALE # _____

MALLI # _____

NIMI # _____

SIS # _____

AIA # _____



Electrolux

Drop-In
Lämpötaso 2 GN 1/1



Drop-In

Lämpötaso 2 GN 1/1

340314 (DI2HGT)

DROP-IN LÄMPÖTASO 2
GN

Lyhyt spesifikaatio

Kapp. Nro.

Electroluxin Drop-In sarja on suunniteltu erityisesti itsepalvelulinjoihin. Kaikki laitteet ovat kompakteja kooltaan ja kevyitä. Drop-In valikoima on laaja sisältäen kylmäaltaat ja lämpöhauteet, lämpö- ja kylmätasot, ilmaverholasikot sekä täydentävät tuotteet, joita ovat mm. kori- ja lautasjakelimet. Laitteet ovat GN mitoitetuja ja tuotteet ovat saatavissa joko ylätasolla tai ilman ylätasoa.

Materiaalina laitteissa on laadukas AISI 304 ruostumaton teräs.

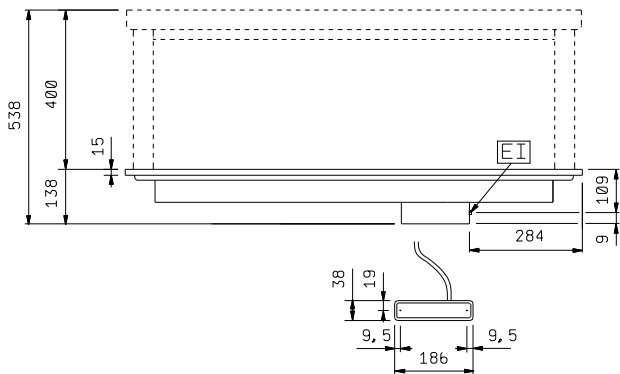
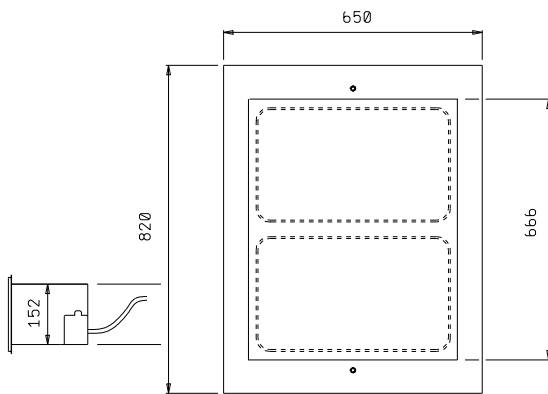
Ominaisuudet

- Digitaalinen käyttöpaneeli, jossa:
 - Digitaalinen termostaatti
 - On-off kytkin
 - Säädettävä lämpötila
 - Lämpötilan näyttö
- Tasolle laitettu 70/80°C ruoka säilyttää sisälämpötilansa tunnin (max. lämpötilaero 7°C), ylittämättä 90°C.
- Lämpötaso on 8 mm paksua karkaistua lasia
- Tehokkaat lämmitysvastukset kiinni karkaistun lasin alapuolella
- Lämpötason lämpötilansäätö on 60°C...110°C
- Sileä pinta helpottaa puhdistamista
- Täyttää kansainväliset vaatimukset ja on CE merkitty
- Voidaan käyttää 150 mm tai 200 mm halkaisijaltaan olevia lautasia
- Asennusaukko yksikölle on 800 x 630 x min. 220 mm

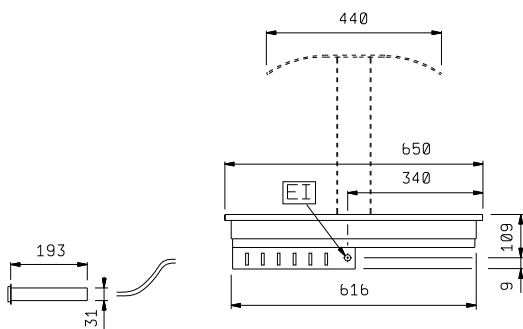
Rakenne

- AISI 304 ruostumatonta terästä oleva runko
- Helppo asentaa faston kytkennän ansiosta (1,5 m pitkä), joka on kaapelin ja digitaalisen termostaatin välissä
- Kehitetty ja valmistettu ISO 9001 ja ISO 14001 sertifioidulla tehtaalla.

HYVÄKSYNTÄ: _____

Edestä

Päältä


- = Sähköliitäntä, ED keskuskone
- EI = Sähköliitäntä
- = jäädytysliitäntä, RI keskuskone

Sivulta

Sähkö
Jännite:
340314 (DI2HGT)

230 V/1N ph/50 Hz

Yhdistetty kuormitus:

0.59 kW

Avaintieto
Ulkomitat, korkeus:

138 mm

Ulkomitat, leveys:

820 mm

Ulkomitat, syvyys:

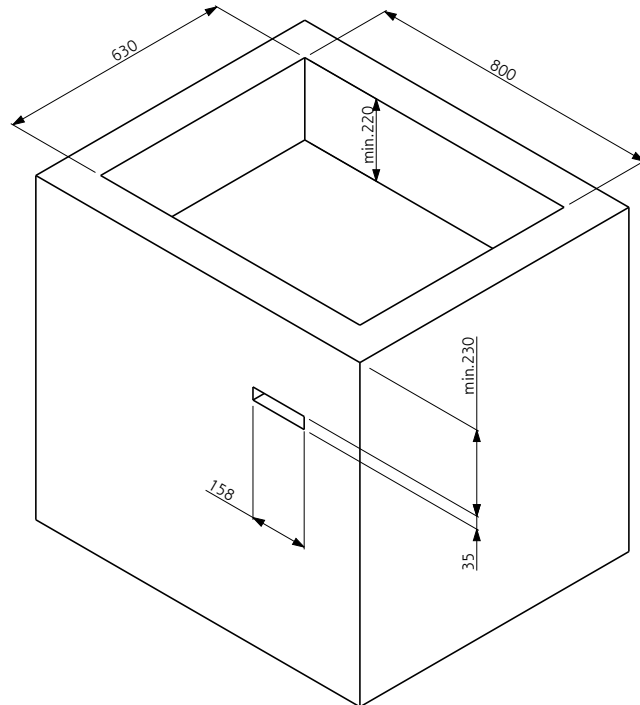
650 mm

Nettopaino:

28 kg

12 x Ø150mm; 6 x Ø200mm

Lautaskapasiteetti:



Doc. Nr. IDS-340314