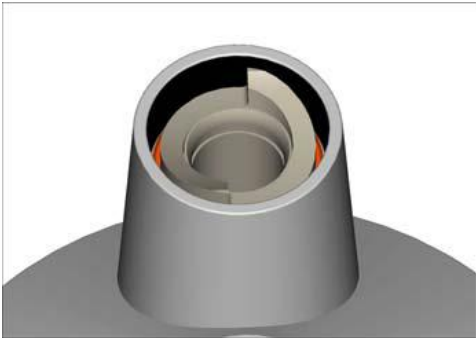


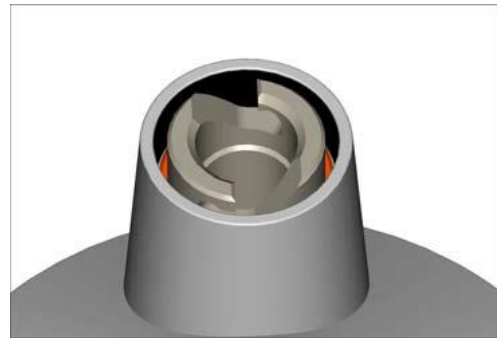
HUOM!

Kenwood Chef ja Major vatkaimien varret.

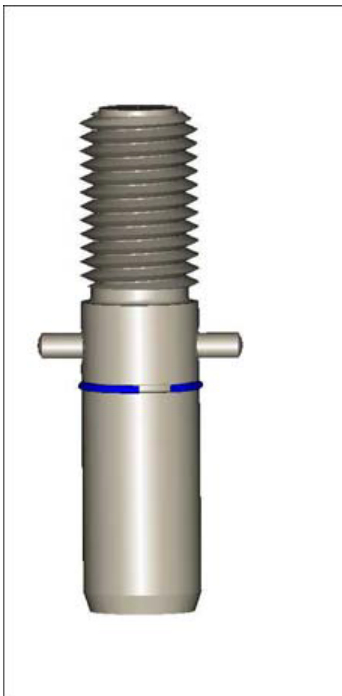
Lähetyksessä mukana olevassa yleiskoneen työkalussa on varsi joka sopii sekä vanhaan lukitusrenkaalla toimivaan istukkaan että uuteen bajonettikiinnityksellä olevaan istukkaan.



Istukka lukitusrenkaalle.



Istukka bajonettikiinnitykselle.



Mikäli käytössä on uudemmallalla bajonettikiinnityksellä varustettu laite, jossa työkalu kiinnittyy kääntämällä, kannattaa varressa oleva lukitusrenkas poistaa jumiutumisen ehkäisemiseksi. Apuna voi käyttää esimerkiksi ohutkärkistä ruuvimeisseliä.

Jos käytössä on vanhemmanmallinen istukka jossa varsi lukittuu painamalla, ei toimenpiteitä tarvita.