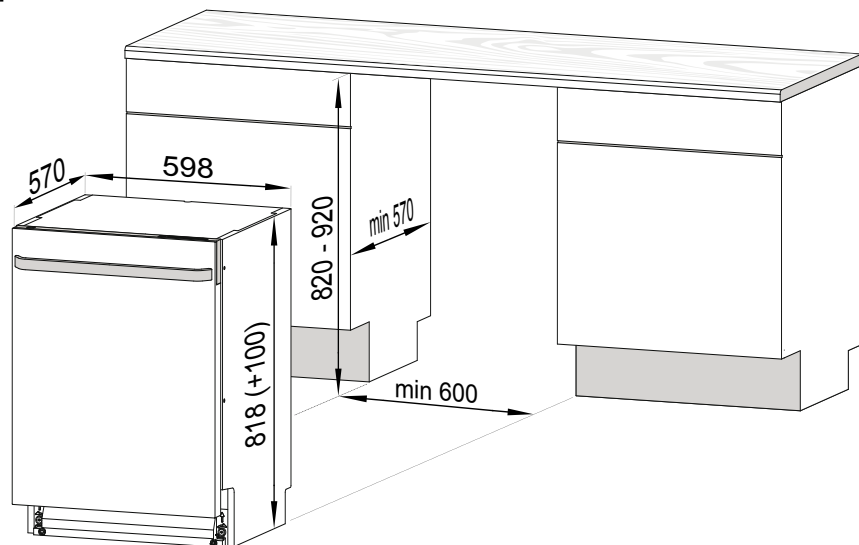
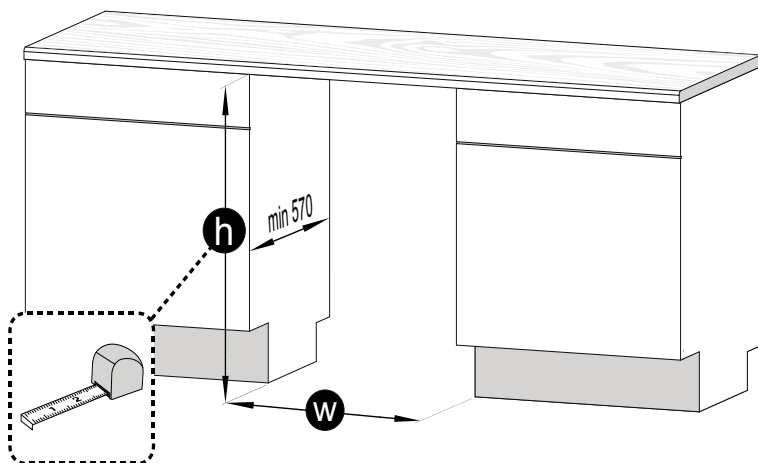


a)	b)	c)	d)
e)	f)	g)	h)
i)	j)	k)	l)

1



2



$h = 870 - 920$

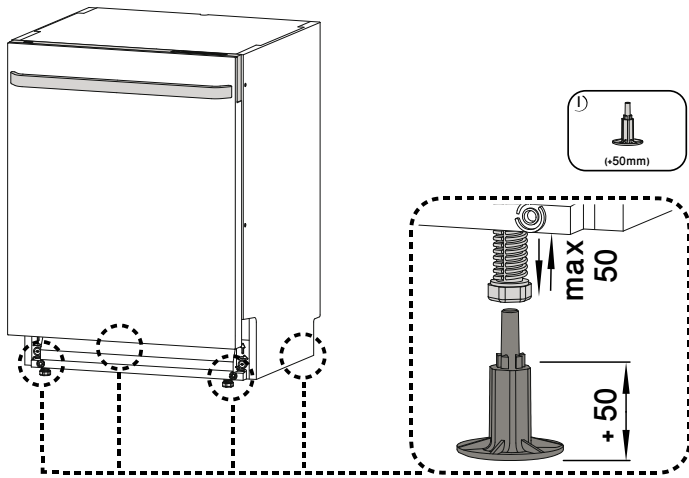
3

$h = 820 - 870$

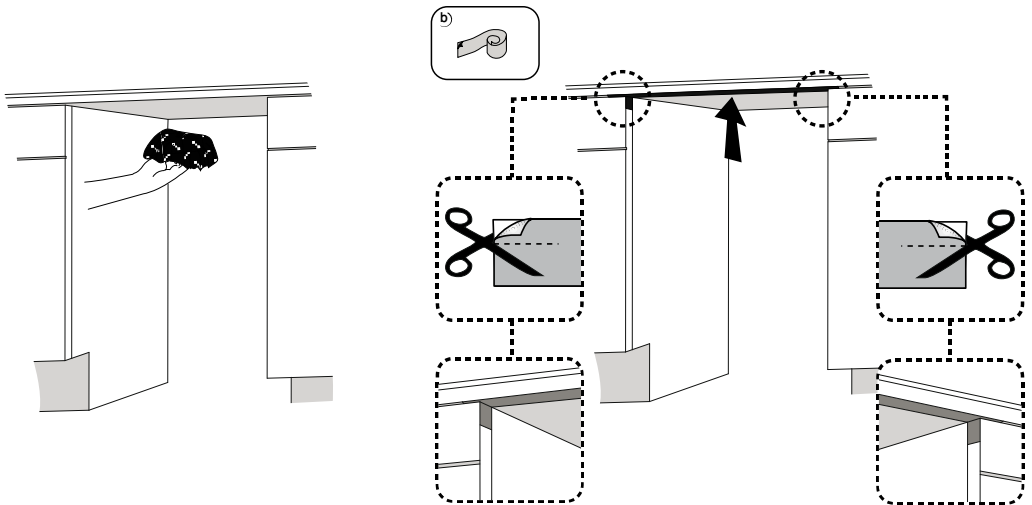
4



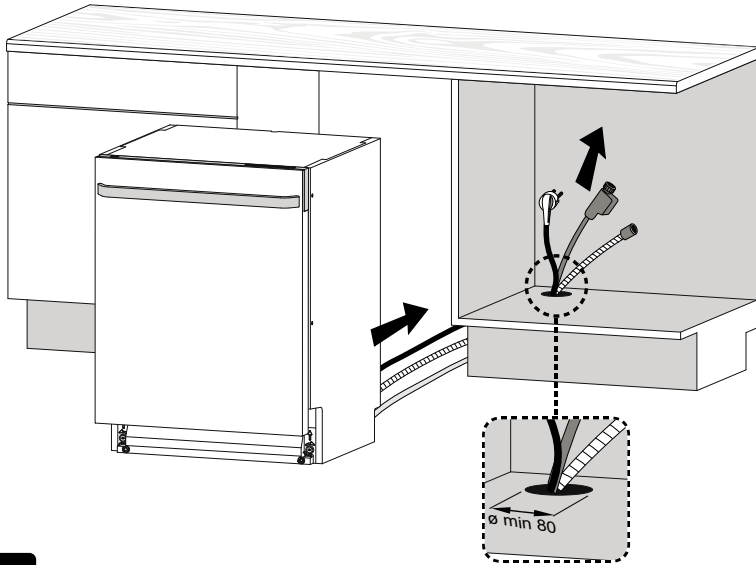
3



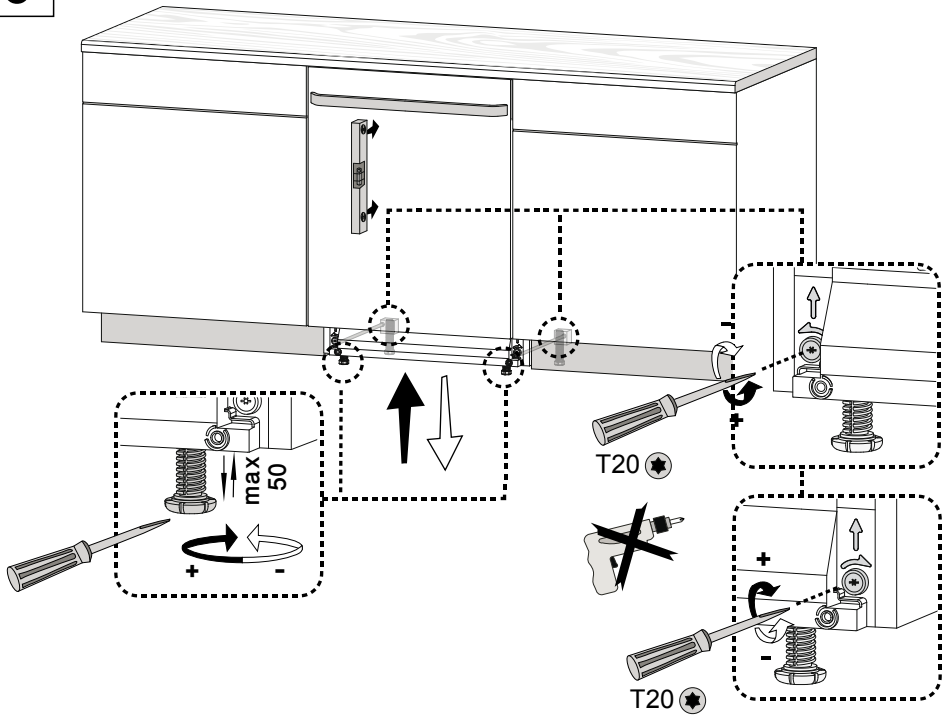
4



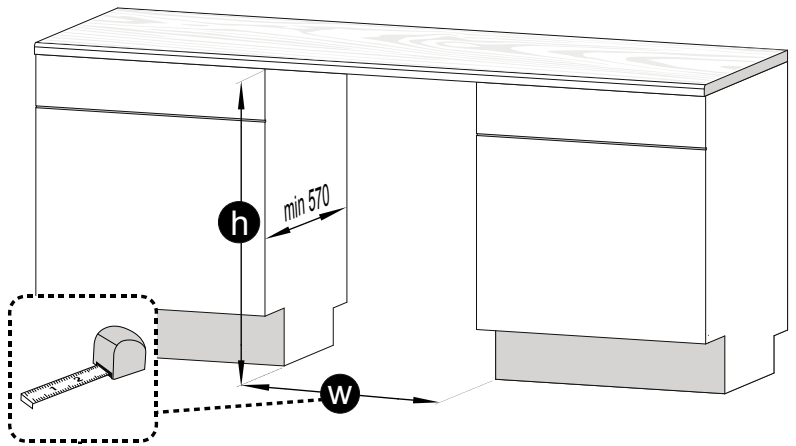
5



6



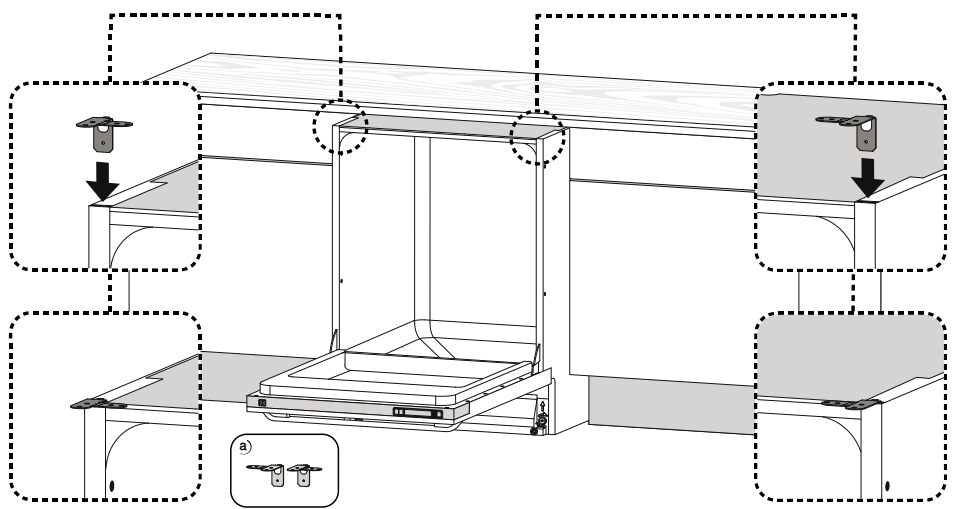
7



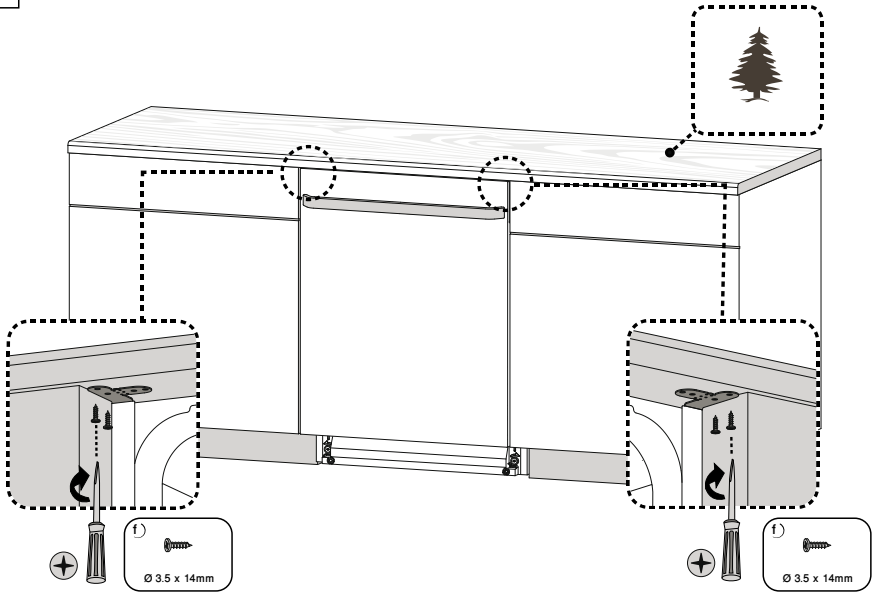
$w > 610$
↓
8

$w = 600 - 610$
↓
10

8

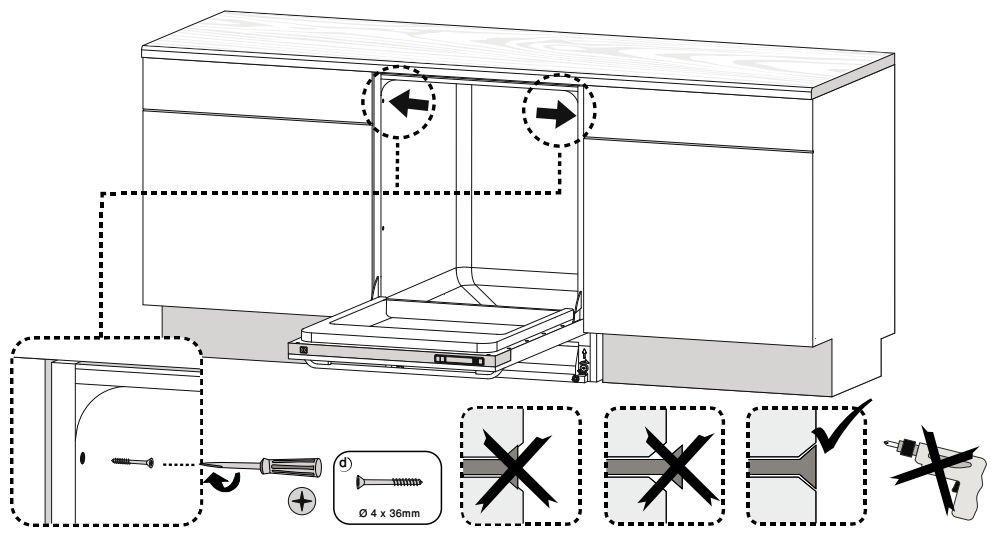


9

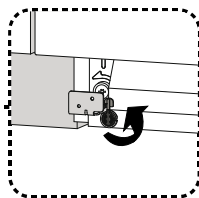
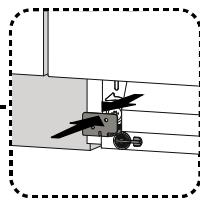
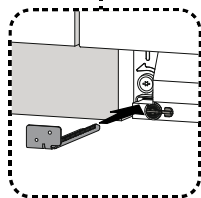
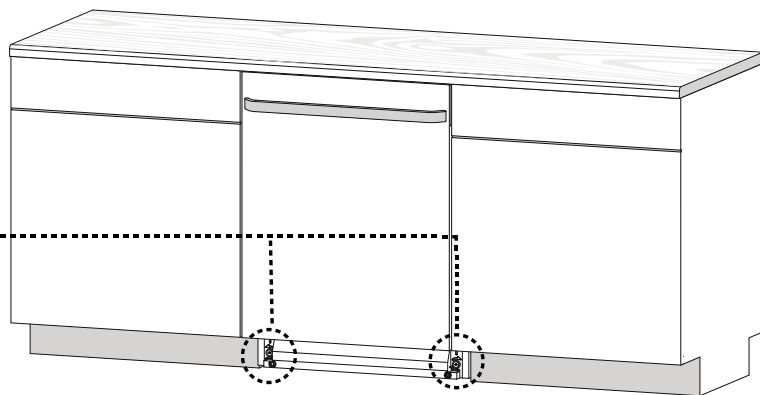
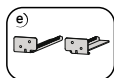


11

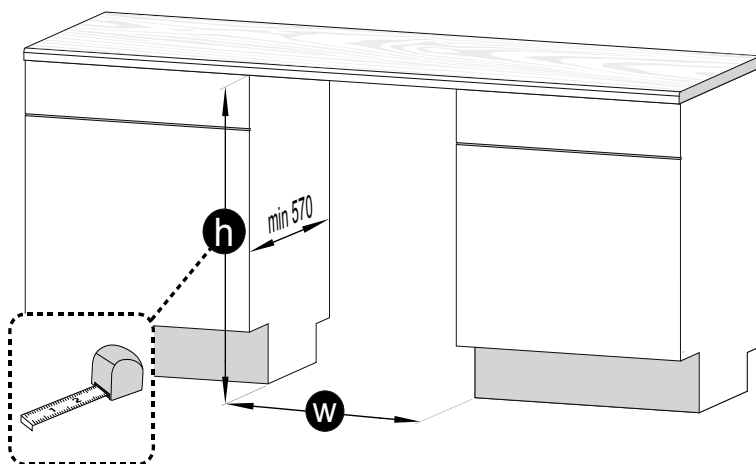
10



11



12



$h = 870 - 840$



13

$h = 840 - 870$

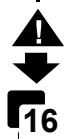


14

$h = 870 - 920$



15

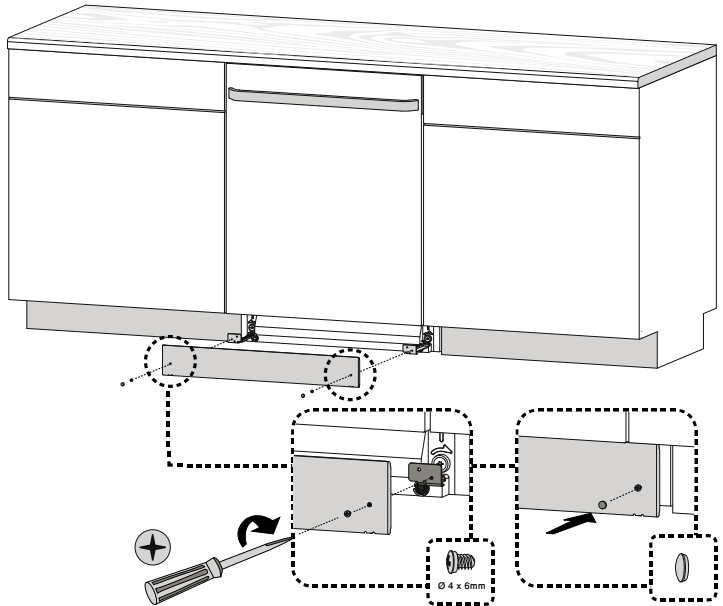
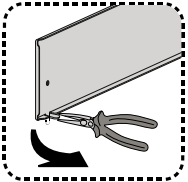
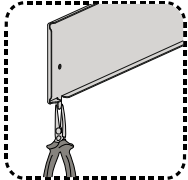


16

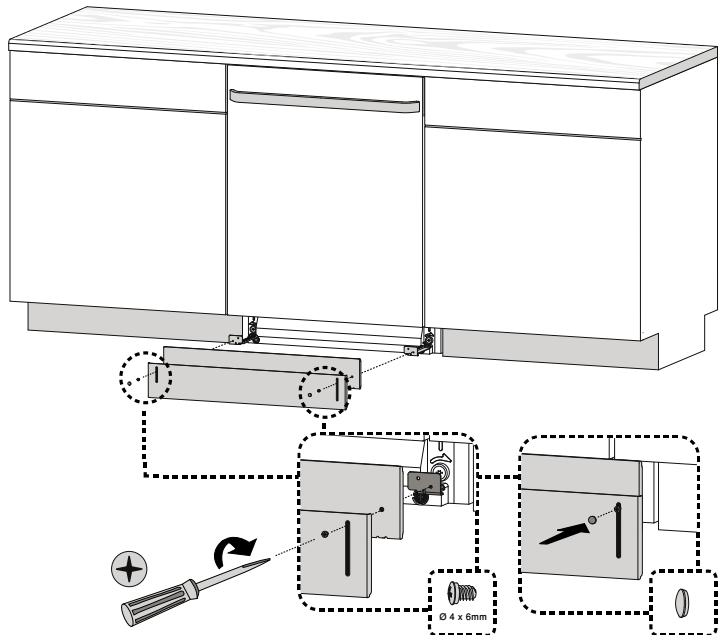
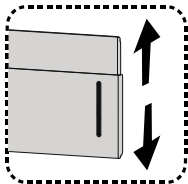
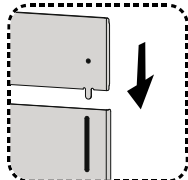


13





- i)
- h) Ø 4 x 6mm
- g)

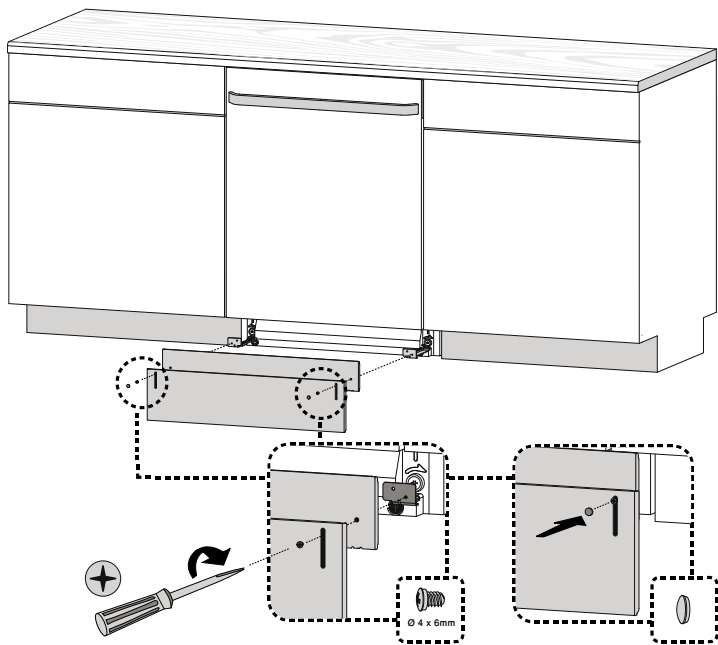
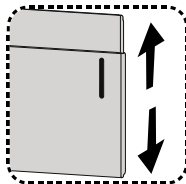
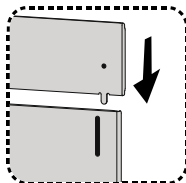

17
14

- i)
- j)
- h) Ø 4 x 6mm
- g)


17


15

- i) 
- k) 
- h)  Ø 4 x 6mm
- g) 



➔ 17

16

- l)  Ø 3.5 x 14mm

