

## Astianpesu Green&Clean kupuastianpesukone automattisella kuvulla

KAPPALE # \_\_\_\_\_

MALLI # \_\_\_\_\_

NIMI # \_\_\_\_\_

SIS # \_\_\_\_\_

AIA # \_\_\_\_\_



Astianpesu

Green&Clean kupuastianpesukone  
automattisella kuvulla

504251 (EHT8TIL)

Green&Clean  
kupuastianpesukone,  
automaattisella  
kaksoiseristetyllä kuvulla,  
clear blue  
suodatusjärjestelmällä, Zero  
Lime automaattisella  
kalkinpoistojärjestelmällä,  
kapasiteetti 80 koria  
tunnissa - 400 V/3N/50 Hz

### Lyhyt spesifikaatio

#### Kapp. Nro.

Kupuastianpesukone automaattisella kaksoiseristetyllä kuvulla. Kolmivaiheinen liitäntä, joka on muutettavissa asennuspaikalla yksivaiheiseksi. Astianpesukone käyttää ainoastaan 2 L vettä per jakso. Koneessa on yhteensä kuusi eri pesujaksoa (kolme HP tilassa ja kolme ETL tilassa). Lisäksi koneessa on automaattinen itsepuhdistusohjelma. Paineeton kuumavesisäiliö ja huuhteluveden paineenkorotuspumppu takaavat aina tasaisen huuhteluveden lämpötilan (HP tila 84°C ja ETL tila 86°C). Pesuveden lämpötila on HP tilassa 55-65°C ja ETL tilassa 75°C. Wash safe järjestelmä takaa aina oikeat huuhteluolosuhteet. Ajat ja lämpötilat ovat helposti säädettävissä käyttöpaneelista asiakkaan haluamaksi. Vankka ja kestävä rakenne ruostumatonta terästä ja koneessa on säätöjalat. Clear blue suodatusjärjestelmä maksimoi pesutehokkuuden ja alentaa käyttökustannuksia. Lisäksi koneessa on Zero Lime automaattinen kalkinpoistojärjestelmä.

### Ominaisuudet

- Zero Lime automaattinen kalkinpoistojärjestelmä, poistaa kalkin boilerista, pesu- ja huuhteluvarsista sekä pesukammista taaten loistavat pesutulokset ja pienet käyttökustannukset.
- CLEAR BLUE suodatusjärjestelmä pitää pesuveden puhtaana ruoanjäämistä. Järjestelmä parantaa pesuaineen tehoa ja varmistaa moitteettomat pesutulokset sekä alhaisemmat käyttökustannukset.
- Kone käyttää ainoastaan 2 L vettä / jakso ja takaa näin pienet energian, veden ja kemikaalien kulutukset.
- Sisäänrakennettu paineeton kuumavesisäiliö nostaa huuhteluveden lämpötilan 84°C:seen. Taattu 84°C huuhteluveden lämpötila, verkostoveden paineesta riippumatta.
- "Wash Safe Control" -järjestelmän vihreä valo vahvistaa, että astiat on huuhdeltu aina hygieniasäännöksiä noudattaen.
- Ainutlaatuinen lämpötilalukko takaa halutut lämpötilat sekä pesussa että loppuhuuhtelussa.
- Integroitu kevytkäynnistysominaisuus tarjoaa lisäsuojauksen erittäin herkille astioille.
- Automaattinen käynnistys kuvun sulkeutumisen jälkeen ja automaattinen kuvun nosto ohjelman loputtua.
- Kallistettu katto ja viistot pesuvarret estävät pesuveden tippumisen astioiden päälle huuhteluvaiheen jälkeen, moitteettoman pesutuloksen saavuttamiseksi
- Jakso voidaan keskeyttää koska tahansa nostamalla kupu.
- Automaattinen koneen puhdistusohjelma ja itsetyhjentyvät kuumavesisäiliö ja pystysuuntainen pesupumppu estävät bakteerien kasvua.
- LED valot koneen kuvun yläosassa kertovat jaksosäätötilan etenemisen.
- Huipputeknologiaa edustavat elektroniset säätöpainikkeet sisäänrakennetulla ohjelmoinnilla, itsediagnostiikalla sekä automaattisella puhdistusjaksolla.
- Sisäänrakennettu huuhteluaineen annostelija takaa optimaaliset tulokset ja mahdollisimman vähäiset huolto- ja kunnossapitotarpeet.
- Kuumavesisäiliön teho voidaan muuttaa suoraan asiakkaan haluamaksi käyttöpaneelista, ilman paneelien irrotusta.
- Kolmivaiheiliitäntä, vaihdettavissa yksivaiheiseen asennuspaikalla.
- Suojaluokka IP25, suojaa konetta vesisuihkuiltä, kiinteiltä esineiltä sekä pieniltä eliöiltä (isommat kuin 6 mm).
- NSF/ANSI 3 ja DIN 10512 vastaavuus.
- 45/84/150 sekunnin jaksot (HP tila); 57/84/150 sekunnin jaksot (NSF/ANSI 3 tila).

**HYVÄKSYNTÄ:** \_\_\_\_\_



**Electrolux**

**Astianpesu  
Green&Clean kupuastianpesukone  
automattisella kuvulla**

- Kone voidaan kytkeä kylmään veteen\*\*.

**Rakenne**

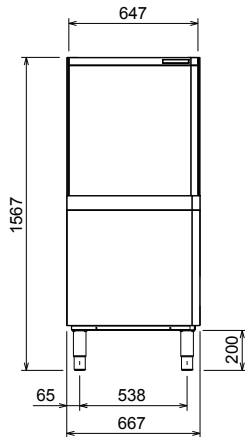
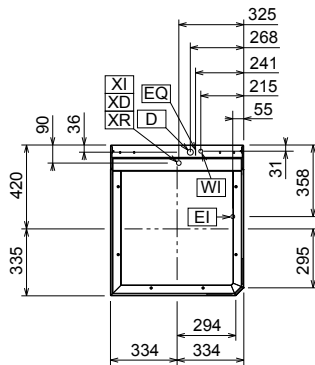
- Vankka rakenne AISI 304 ruostumattomasta teräksestä.
- Yhdestä kappaleesta prässätty pesutankki pyöristetyin kulmin sijaitsee edessä helppoa puhdistusta varten.
- Automaattinen kaksoiseristetty kupu
- Erityiset pesu- ja huuhteluvartet sekä suuttimet takaavat täydellisen pesutuloksen.
- Ylä- ja alapuoliset ilman työkaluja irrotettavat pesu-/ huuhteluvartet helppoa puhdistusta varten.
- Valmius energian hallintalaitteeseen sekä HACCP valvontaan.
- Elementin suojaus kuivakäytöltä ja alhaiselta vedeltä.
- Astianpesukone sisältää poistopumpun sekä huuhteluainepumpun.

**Sisältyvät varusteet**

- 2 kpl Ruokailuvälinesuppilo PNC 864242
- 1 kpl Kori 18 matalalle lautaselle - keltainen PNC 867002
- 1 kpl Kuppi-/lasikori 24 / 48 kuppia - sininen PNC 867007

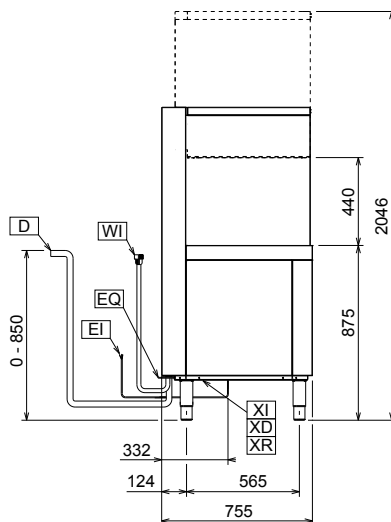
**Lisävarusteet**

- Ruokailuvälinesuppilo, 8 kappaleen sarja PNC 780068
- 12 L ulkoinen manuaalinen vedenpehmentäjä PNC 860412
- 8 L ulkoinen automaattinen vedenpehmentäjä PNC 860413
- 20 L ulkoinen manuaalinen vedenpehmentäjä PNC 860430
- HACCP sarja kaapelilla, kaksoiseristetyt kupukoneet PNC 864007
- RST täyttöputkisarja PNC 864016
- Suodatin osittaiseen demineralisaatioon PNC 864017
- Veden kovuuden mittausarja PNC 864050
- Ruokailuvälinesuppilo PNC 864242
- Suodatin demineralisaatioon PNC 864367
- Kupukoneen pesuaineanostelija, sarja PNC 864369
- Kori + tuki rasvakeittimien koreille PNC 864463
- Ruokailuvälinesuppilo, 4 kappaletta PNC 865574
- Kori 6 kpl 530x370 mm tarjottimelle PNC 866743
- Kori 12 syvälle lautaselle - vihreä PNC 867000
- Kori 18 matalalle lautaselle - keltainen PNC 867002
- Kuppi-/lasikori 24 / 48 kuppia - sininen PNC 867007
- Välinekori - ruskea PNC 867009
- RST painoverkko koriin PNC 867016
- Kori 25 kallistetulle lasille, lasin max. korkeus 120 mm - max. halkaisija 80 mm - sininen PNC 867021
- Kori 16 lasille, lasin max. Korkeus 70 mm - max. halkaisija 100 mm - sininen PNC 867023
- Monitoimikori 500x500x190mm PNC 867024
- Kori 16 kallistetulle lasille, lasin max. korkeus 220 mm - max. halkaisija 100 mm - sininen PNC 867040

**Edestä**

**Päältä**


CWII = Kylmän veden sisääntulo  
D = Poisto  
EI = Sähköliitäntä  
EO = Sähkön ulostulo  
HWI = Lämpimän veden liitäntä  
V = Ilma-aukot  
WI = Veden sisääntulo

XD = Pesuaineen liitäntä  
XI = Kemikaalien sisääntulo  
XP = Pesuaine anturi  
XR = Huuhteluaineen liitäntä

**Sivulta**

**Sähkö**
**Jännite:**

504251 (EHT8TIL) 400 V/3N ph/50 Hz

**Muunnettavissa:**

230V 1N~; 230V 3~

**Liitäntäteho, vakio:**

9.9 kW

**Kuumavesisäiliön vastusten teho:**

9 kW

**Tankin lämmitysvastukset:**

3 kW

**Vesi**

**Tulevan veden lämpötila:** 10-65 °C

**Poistoputken koko:** 20.5 mm

**Verkostoveden paine:** 0.5-7 bar

**Vedenkulutus per jakso (L):** 2

**Boilerin tilavuus (L):** 12

**Tankin tilavuus (L):** 24

**Avaintieto**

**Jaksojen lukumäärä:** 3

**Jaksojen pituudet HP tila:** 45/84/150 sek

**Jaksojen pituudet ETL tila:** 57/84/150 sek

**Koreja tunnissa - HP tila:\*** 80

**Koreja tunnissa - ETL tila:\*** 63

**Astioita tunnissa - HP tila:\*** 1440

**Astioita tunnissa - ETL tila:\*** 1134

**Pesuveden lämpötila - HP tila:** 55-65 °C

**Pesuveden lämpötila - ETL tila:** 75 °C

**Huuhteluveden lämpötila (MIN):** 84 °C

**Ulkomitat, korkeus:** 1567 mm

**Ulkomitat, leveys:** 667 mm

**Ulkomitat, syvyys:** 755 mm

**Nettopaino:** 112.2 kg

**Äänitaso:** <63 dBA

\* Kapasiteetti on ilmoitettu verkostoveden lämpötilassa 50°C. Jos verkostoveden lämpötila on 65°C, tehoa voidaan laskea 3 kW ilman kapasiteetin laskua.