



Electrolux

Ravintolalaitteet 700XP Kaasupaistotaso, pöytämalli 400 mm

KAPPALE # _____

MALLI # _____

NIMI # _____

SIS # _____

AIA # _____



Ravintolalaitteet

700XP Kaasupaistotaso, pöytämalli 400 mm

371029 (E7FTGDS00)

KAASUPARILA-SILEÄ,
PÖYTÄM. 400 MM

371030 (E7FTGDSR00)

KAASUPARILA-URITETTU,
PÖYTÄM. 400 MM

Lyhyt spesifikaatio

Kapp. Nro.

700 XP laitesarja sisältää yli 100 mallia, jotka ovat suunniteltu takaamaan korkeimman tuottavuuden, luotettavuuden, ergonomian sekä energiansäästön. Sarjan ominaispiirteenä on, että kaikki laitteet ovat 730 mm syviä ja leveysvaihtoehtoina on 400 mm, 800 mm tai 1200 mm.

Sarjassa on paljon energiatehokkuuteen ja ympäristöystävällisyyteen liittyviä ratkaisuja ja laitteet ovat valmistettu laadukkaasta ruostumattomasta teräksestä.

Ominaisuudet

- Laite voidaan asentaa joko pöydän tai rst-jalustan päälle. Seläkkäinasennus on mahdollista muiden XP-laitteiden kanssa.
- Rasva poistuu paistopinnassa olevasta isosta tyhjennysreiästä suureen 1 litran vetoiseen keräyssäiliöön, joka on paistopinnan alapuolella.
- Lisävarusteena saatavana suuri rasvan keräysastia, joka asennetaan yläyksiköiden alle avo-alakaapin yläpuolelle.
- Ruostumattomasta teräksestä oleva korkea roiskesuoja sijaitsee paistopinnan takana ja sivuilla. Roiskesuoja voidaan helposti irrottaa puhdistamista varten.
- Piezo-sytytys lisää turvallisuutta.
- Parilan lämpötila-alue 200 °C...400 °C.
- Kaikki kaasulaitteet toimivat maa- tai nestekaasulla. Vaihtosuuttimet kuuluvat vakiona toimitukseen.
- IPX4-vesisuojaus.
- [NOT TRANSLATED]

Rakenne

- Hiiliteräksinen paistopinta varmistaa parhaan mahdollisen grillaustuloksen.
- Paistopinta on joko täysin sileä tai täysin uritettu.
- Ulkopaneelit ruostumatonta terästä ja Scotch Brite -viimeistelyllä.
- Laitteen päälliosa on valmistettu yhtenäisestä 1,5 mm paksusta ruostumattomasta teräksestä.
- Laitteet ovat valmistettu laserleikkaamalla, jolloin saumakohdat ovat yhtenäisiä, eikä likataskuja pääse muodostumaan. Puhtaanapito on helppoa.

HYVÄKSYNTÄ: _____



Electrolux

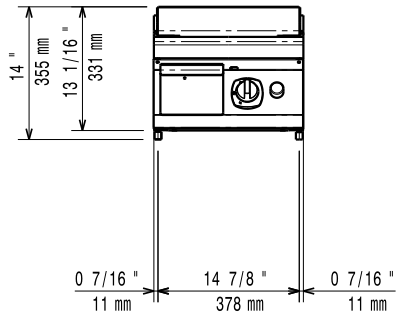
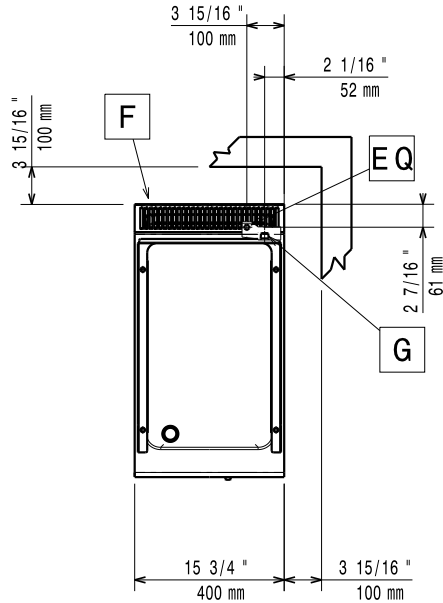
700XP Kaasupaistotaso, pöytämalli 400 mm
Ravintolalaitteet



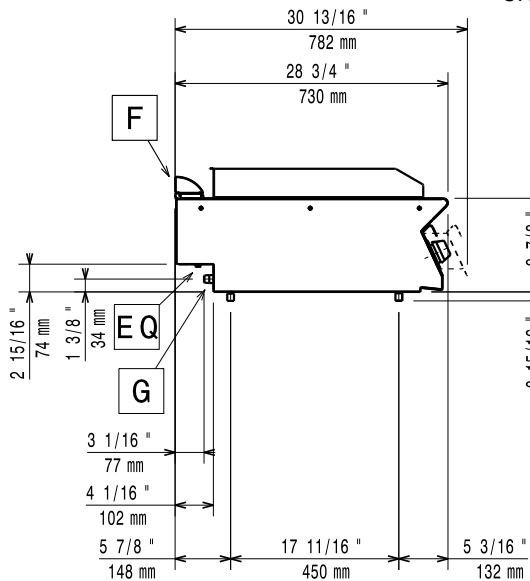
Lisävarusteet

- Kaavin sileälle liesitasolle (ainoastaan 371029) PNC 164255
- VEDONKATKAISIJA PNC 206126
- PIIPUN SOVITUSRENGAS PNC 206127
- Pyöräsarja, 4 pyörää, joista kaksi kääntyvää jarruilla, pyörät ja jalustan tuki tulee molemmat asentaa PNC 206135
- Tuki 800 mm silta-asennus PNC 206137
- Tuki 1000 mm silta-asennus PNC 206138
- Tuki 1200 mm silta-asennus PNC 206139
- Tuki 1400 mm silta-asennus PNC 206140
- Tuki 1600 mm silta-asennus PNC 206141
- Tuki 400 mm silta-asennus PNC 206154
- Vesihana juoksuputkella PNC 206289
- Vesiputken jatko hanalle 700XP PNC 206291
- Tuuletuskanavan korotusritilä, 400mm PNC 206303
- Sivukaide oikea ja vasen PNC 206307
- PIIPPU, HALKAISIJA 120 MM PNC 206310
- Rasvankeräyssarja 700XP parilat (400/800 mm) ja 900XP parilat (800 mm) PNC 206346
- Jalustan tuki jaloille tai pyörille - 400 mm (700/900) PNC 206366
- Jalustan tuki jaloille tai pyörille - 800mm (700/900) PNC 206367
- Takapaneeli - 600mm (700/900XP) PNC 206373
- Takapaneeli - 800mm (700/900) PNC 206374
- Takapaneeli - 1000mm (700/900) PNC 206375
- Takapaneeli - 1200mm (700/900) PNC 206376
- ILMA-AUKON VERKKORITILÄ 400MM-700/900XP PNC 206400
- Kaavin uritetulle parilalle, sisältäen myös terän sileälle tasolle (ainoastaan 371030) PNC 206420
- Etukaide, 400mm PNC 216046
- Etukaide, 800mm PNC 216047
- Etukaide, 1200mm PNC 216049
- Etukaide, 1600mm PNC 216050
- Leveä kaide, 400 mm PNC 216185
- Leveä kaide, 800mm PNC 216186
- 2 kpl sivupeitelevyt 250x700 mm PNC 216277
- Paineensäädin kaasuyksiköille PNC 927225



Edestä

Päältä


EQ = Ekvipotentiaali ruuvi
 F = Höyryjen ulostulo
 G = Kaasuliitäntä

Sivulta

Kaasu
Kaasuteho:

371029 (E7FTGDSS00)	23863 Btu/h (7 kW)
371030 (E7FTGDSR00)	23863 Btu/h (7 kW)

Kaautyyppi, optio:

Nestekaasu

Kaasun sisäntulo:

1/2"

Avaintieto

Paistoalan leveys:	330 mm
Paistoalan syvyys:	540 mm
Työskentelylämpötila MIN:	200 °C
Työskentelylämpötila MAX:	400 °C
Ulkomitat, korkeus:	250 mm
Ulkomitat, leveys:	400 mm
Ulkomitat, syvyys:	730 mm
Nettopaino:	40 kg