



Electrolux

Ravintolalaitteet 700XP HP ohjelmoitava rasvakeitin 15 L, 400 mm

KAPPALE # _____

MALLI # _____

NIMI # _____

SIS # _____

AIA # _____



Ravintolalaitteet

700XP HP ohjelmoitava rasvakeitin 15 L, 400 mm

371083 (E7FREDIGFP)

HP RASVAKEITIN 15 L,
OHJELMOITAVA, 400MM

Lyhyt spesifikaatio

Kapp. Nro.

Ohjelmoitava rasvakeitin automaattisilla korinnostimilla, sulatustoiminnolla ja digitaalisella näytöllä. Rasvakeitimeen on mahdollista ohjelmoida viisi keitto-ohjelmaa HACCP säännösten mukaisesti. Ohjelmiin on saatavissa viisi lämpötilaa ja kaksi korinnostoaikaa per ohjelma.

Rasvakeitin V:n muotoisella altaalla on erinomainen keittiöille jotka haluavat monipuolista, tehokasta rasvakeitintä ja helppoa puhdistettavuutta. Rasvakeitin on varustettu tehokkailla ulkopuolisilla infrapunavastuksilla, joilla öljy säilyy pidempään (verrattuna elementteihin jotka ovat altaan sisällä).

700 XP laitesarja sisältää yli 100 mallia, jotka ovat suunniteltu takaamaan korkeimman tuottavuuden, luotettavuuden, ergonomian sekä energiansäästön. Sarjan ominaispiirteinä on, että kaikki laitteet ovat 730 mm syviä ja leveysvaihtoehtoina on 400 mm, 800 mm tai 1200 mm.

Sarjassa on paljon energiatehokkuuteen ja ympäristöystävällisyyteen

liittyviä ratkaisuja ja laitteet ovat valmistettu laadukkaasta ruostumattomasta teräksestä.

HYVÄKSYNTÄ: _____



Electrolux

700XP HP ohjelmoitava rasvakeitin 15 L, 400 mm
Ravintolalaitteet

Ominaisuudet

- Laite asennetaan korkeussäädettäville, ruostumattomasta teräksestä valmistetuille jaloille.
- Syvävedetty V-muotoinen allas.
- Elektroninen ohjauspaneeli, jolla voidaan tallentaa 5 ohjelmaa muistiin (HACCP-standardien mukaiset) 5 lämpötilalla ja 2 nostoajalla ohjelmaa kohti.
- Automaattinen korinnostojärjestelmä: 2 erikseen ohjattavaa nostolaitetta
- Tehokkaat infrapunalämpövastukset on asennettu altaiden ulkopuolelle.
- Öljyn lämpötilan termostaattisäätö maks. 185 C°.
- Sisäänrakennettu älykäs, turvallisuudesta vastaava elektroninen ohjausjärjestelmä valvoo lämpötilaa keittämisen aikana.
- Kaikissa yksiköissä on vakiovarusteena ylikuumentumissuojatermostaatti.
- Öljy tyhjentyy hanan kautta altaan alle sijaitsevaan tyhjennyssäiliöön.
- Kaikki pääkomponentit sijaitsevat laitteen edessä ja ovat helposti huollettavissa.
- IPX4-vesisuojaus.

Rakenne

- Altaan sisäpuolen pyöristetyt kulmat helpottavat puhdistamista.
- Ulkopaneelit ruostumatonta terästä ja Scotch Brite -viimeistelyllä.
- Laitteen päälliosa on valmistettu yhtenäisestä 1,5 mm paksusta ruostumattomasta teräksestä.
- Laitteet ovat valmistettu laserleikkaamalla, jolloin saumakohdat ovat yhtenäisiä, eikä likataskuja pääse muodostumaan. Puhtaanapito on helppoa.

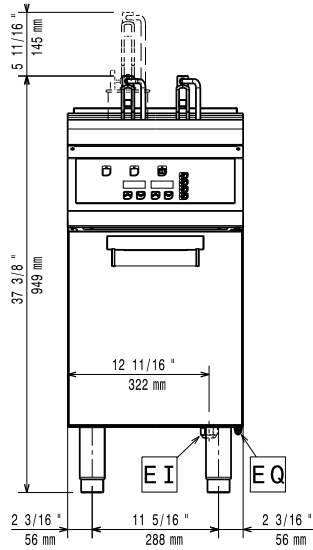
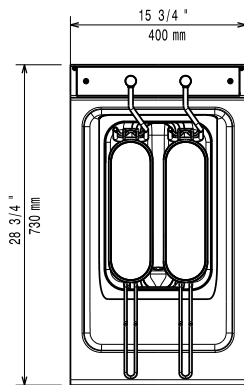
Sisältyvät varusteet

- 1 kpl OVI AVOJALUSTAAN PNC 206350
- 1 kpl 2 KPL 1/2 KOREJA 12/14/15L RASVAKEITTIM. PNC 921692

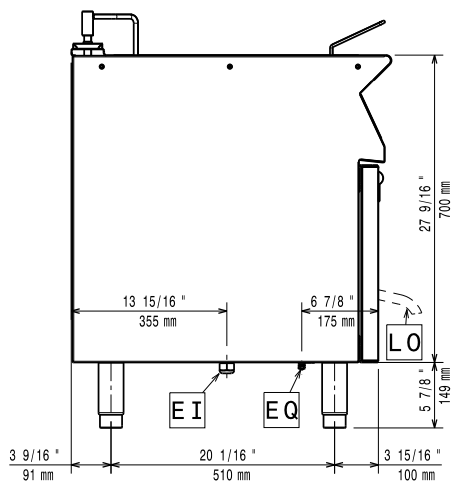
Lisävarusteet

- 4 PYÖRÄÄ - 2 KÄÄNTYVÄÄ JARRUILLA PNC 206135
- JALKASARJA LAIPALLA PNC 206136
- POTKUPELTI 200 MM, VALUAS. PNC 206146
- POTKUPELTI 400 MM, ETEEN, VALUAS. PNC 206147
- POTKUPELTI 800 MM, VALUAS. PNC 206148
- POTKUPELTI 1000 MM, ETEEN, VALUAS. PNC 206150
- POTKUPELTI 1200 MM, VALUAS. PNC 206151
- POTKUPELTI 1600 MM, VALUAS. PNC 206152
- POTKUPELTI 200 MM, ETEEN PNC 206174
- POTKUPELTI 400 MM, ETEEN PNC 206175
- POTKUPELTI 800 MM, ETEEN PNC 206176
- POTKUPELTI 1000 MM, ETEEN PNC 206177
- POTKUPELTI 1200 MM, ETEEN PNC 206178
- POTKUPELTI 1600 MM, ETEEN PNC 206179
- ISO KORI AUTOMAATTISEEN RASVAK. 700XP PNC 206196
- JALKASARJA, 4 KPL, VALUAS. PNC 206210
- KERÄYSASTIA 15 L RASVAKEITTIMEEN PNC 206235
- POTKUPELTI SIVULLE, SELÄKKÄIN ASENNUS PNC 206249
- POTKUPELTIPARI-VALUASENNUKSEEN PNC 206265
- ÖLJYN POISTOPUTKI 15L RASVAKEITTIMEEN PNC 206301
- SIVUKAIDE OIKEA/VASEN 700XP PNC 206307
- OVI AVOJALUSTAAN PNC 206350
- JALUSTAN TUKI JALAT/PYÖRÄT 400MM PNC 206366
- JALUSTAN TUKI JALAT/PYÖRÄT 800MM PNC 206367
- JALUSTAN TUKI JALAT/PYÖRÄT 1200MM PNC 206368
- JALUSTAN TUKI JALAT/PYÖRÄT 1600MM PNC 206369
- JALUSTAN TUKI JALAT/PYÖRÄT 2000MM PNC 206370

- TAKAPANEELI 600 MM PNC 206373
- TAKAPANEELI 800 MM PNC 206374
- TAKAPANEELI 1000 MM PNC 206375
- TAKAPANEELI 1200 MM PNC 206376
- MOLEMMINPUOL. PEITELEVYTT 700 MM X 700 MM PNC 216000
- ETUKAIDE 400 MM PNC 216046
- ETUKAIDE 800 MM PNC 216047
- ETUKAIDE 1200 MM PNC 216049
- ETUKAIDE 1600 MM PNC 216050
- KAIDE, LEVEÄ 400 MM PNC 216185
- KAIDE, LEVEÄ 800 MM PNC 216186
- KORI 15 L RASVAKEITTIMEEN PNC 921691
- 2 KPL 1/2 KOREJA 12/14/15L RASVAKEITTIM. PNC 921692
- ÖLJYSUODATIN RASVAKEITTIMIIN PNC 921693
- POISTOPUTKEN AVAUSTANKO PNC 921695
- RASVAKEITTIMEN HEIJASTIN JAUHOTUOTTEILLE PNC 921696

Edestä

Päältä


EI = Sähköliitäntä
 EQ = Ekvipotentiali ruuvi

Sivulta

Sähkö
Jännite:
371083 (E7FRED1GFP)

400 V/3N ph/50/60 Hz

Kokonaisteho:

10 kW

Avaintieto
Altaan hyötytilavuus (leveys): 240 mm

Altaan hyötytilavuus
(korkeus): 505 mm

Altaan hyötytilavuus (syvyys): 380 mm

Altaan tilavuus: 13 lt MIN; 15 lt MAX

Termostaatin säätöalue: 105 °C MIN; 185 °C MAX

Ulkomitat, korkeus: 850 mm

Ulkomitat, leveys: 400 mm

Ulkomitat, syvyys: 730 mm

Nettopaino: 60 kg