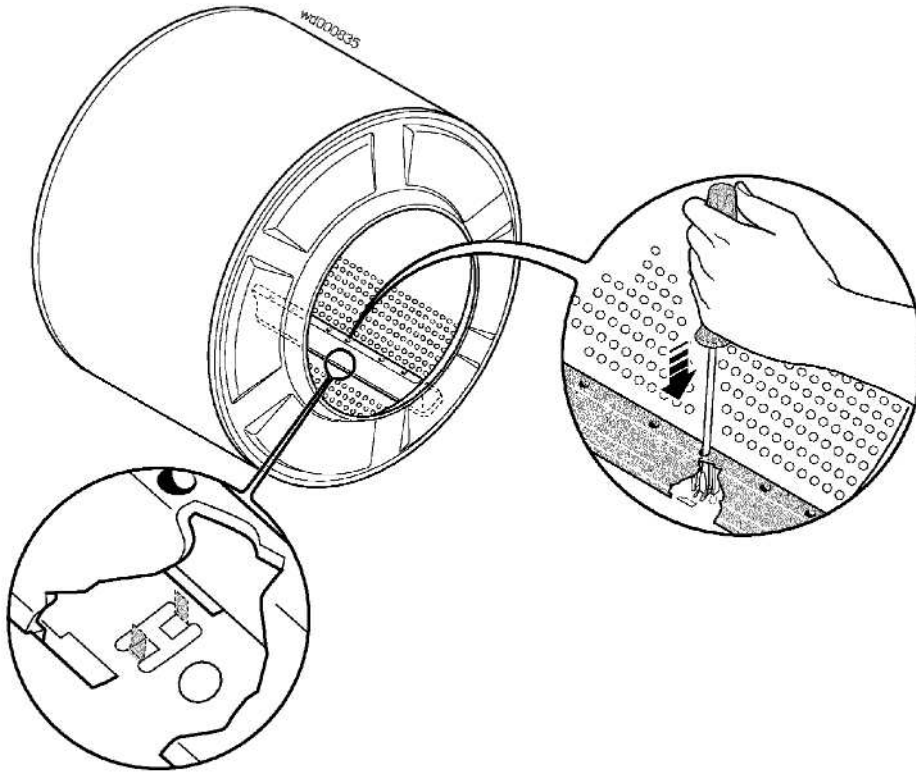
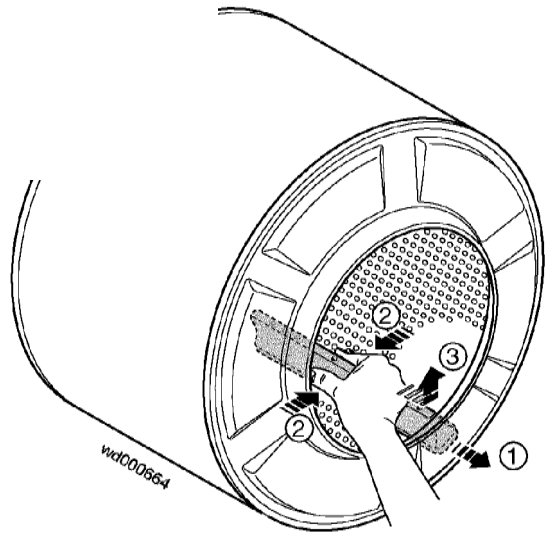


## OLAKKEEN VAIHTO



### Irroitus:

- Laita ruuvimeisseli olakkeen neljäänteen reikään ja taivuta rummussa olevat lukituskielet alas. Katso kuva.
- Vedä olaketta ensin ulospäin (luukkuja kohti) ja nosta se sitten pois paikoiltaan.



### Asennus:

- Tarkista että olakkeen lukituskyynnet rummussa ovat rummun myötäiset.
- Asenna uusi olake rummun hahloihin ja työnnä olaketta hahloissa taaksepäin.
- Irroita altaan pohjaletku.
- Varmista olakkeen kiinnitys ruuvilla joka kiinnitetään pohjaletkun aukon kautta.

